

Reinigen



Nach der Nutzung im Sterilgutkreislauf kommt die gründliche Reinigung und Desinfektion. Durch kontaminiertes Sterilgut wird der Reinigungsbereich der Zentralsterilisation mit Keimen belastet. Aufgrund der erstklassigen Verarbeitung und des hochwertigen Edelstahl 18/10 finden Viren und Bakterien keinen Nährboden.

Hygienisch:

Die Edelstahl-Arbeitsplatten der BLANCO Reinigungstischanlagen sind auf der Unterseite nahtlos verkleidet, so dass keinerlei Feuchtigkeit eindringen kann. Die glatte Oberfläche lässt sich leicht reinigen. Optional: ein erhöhter Profilrand, der Flüssigkeiten auf der Tischplatte zurückhält. Damit gelangt kein kontaminiertes Wasser auf den Boden. Die weiche Rundung des Profilrands verhindert eine Schmutzfuge.

Sicher:

Das Personal im unreinen Bereich der ZSVA ist einem erhöhten Infektionsrisiko ausgesetzt. BLANCO bietet mit dem Spritzschutz im Beckenbereich einen zuverlässigen Schutz vor infiziertem Spritzwasser.

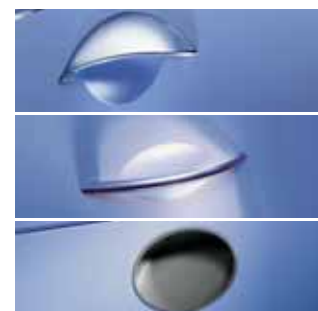


Benutzerfreundlich:

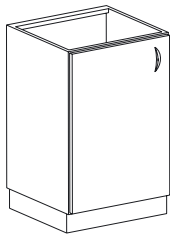
Eine voll auszugsfähige Wanne zur Lagerung von Reinigungs- und Desinfektionsmittel-Behältern erleichtert das Handling.

Ergonomisch:

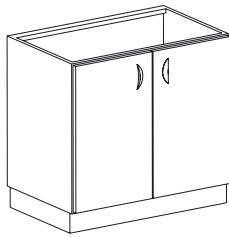
Flügeltüren und Schubladen werden ganz nach Wunsch ausgestattet mit Griffmuschel im Edelstahl-Look, mit Bügelgriff in Edelstahl oder mit versenkter Griffmuschel.



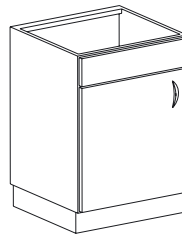
Reinigungstischanlagen – Unterbauschränke



1

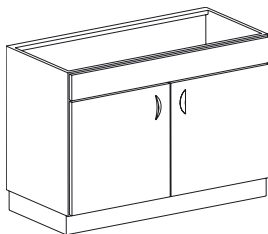


2

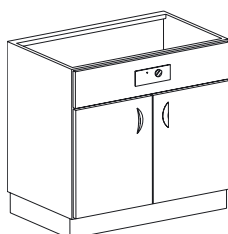


3

Modell-bezeichnung	Maße	Flügeltüren/ Griffelemente	Borde/ Beckenblenden	Material	Art.-Nr.
Unterbauschränke					
1 Mit Flügeltür Typ MFB1	Von 450 bis 600 mm Breite, von 700 bis 850 mm Höhe, 580 mm Tiefe	1 Flügeltür (Anschlag rechts oder links), 1 Griffelement		Stahlblech, pulverbeschichtet	537 641
				CNS 18/10	547 641
2 Mit 2 Flügeltüren Typ MFB2	Von 900 bis 1200 mm Breite, von 700 bis 850 mm Höhe, 580 mm Tiefe	2 Flügeltüren, 2 Griffelemente		Stahlblech, pulverbeschichtet	537 642
				CNS 18/10	547 642
3 Mit Flügeltür und Blende Typ MFBB1	Von 450 bis 600 mm Breite, 800 mm Höhe, 580 mm Tiefe	1 Flügeltür (Anschlag rechts oder links) 1 Griffelement	1 Beckenblende 150 mm hoch, in Frontfarbe	Stahlblech, pulverbeschichtet	537 643
				CNS 18/10	547 643



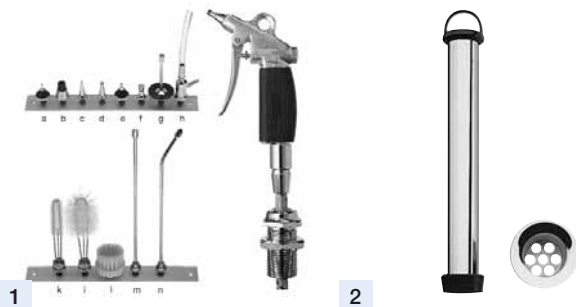
4



5

Modell-bezeichnung	Maße	Flügeltüren/ Griffelemente	Blenden/ Schubladen	Material	Art.-Nr.
Unterbauschränke					
4 Mit 2 Flügeltüren Typ MFBB2	Von 900 bis 1200 mm Breite, 850 mm Höhe, 580 mm Tiefe	2 Flügeltüren, 2 Griffelemente	1 Beckenblende 150 mm hoch, in Frontfarbe	Stahlblech, pulverbeschichtet	537 644
				CNS 18/10	547 644
5 Mit Ultraschall- Reinigungsgerät Typ MFBBUS2	Mit Bandelin Ultraschall-Reinigungsgerät Typ Sonorex ZE 1058: HF-Generator GT1000M, Leistung max. 2 x 1200 W/Periode, Frequenz 35 KHz, Steuereinheit mit Schaltuhr 1–15 Minuten und Dauerbetrieb, 16 Schwingelemente einschließlich Schwingwanne TE1058 aus CNS 18/10, Auslauf links oder rechts, 600 x 400 x 200 mm, passend für DIN-STE und ISO-Norm- Siebschalen, inklusive Ablaufgarnitur, Korbträger, Einsatzkorb und Deckel				
	900 x 580 x 850 mm	2 Flügeltüren 2 Griffelemente	1 Schalterblende 150 mm hoch in CNS 18/10	Stahlblech, pulverbeschichtet	537 663
				CNS 18/10	537 663

Zubehör für Reinigungstischanlagen

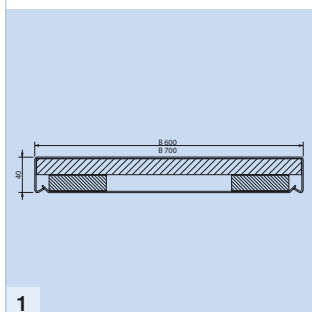


Modellbezeichnung	Ausführung	Maße	Auslauf	Art.-Nr.
Einschweißbecken	Aus CNS 18/10	500 x 400 x 250 mm	hinten rechts 1 1/2"	0200 463
			hinten links 1 1/2"	0200 464
		600 x 400 x 250 mm	hinten rechts 1 1/2"	0205 281
			hinten links 1 1/2"	0205 282
1 Reinigungspistole 1/2"	Mit 8 Ansätzen und Metallschlauch			0145 310
Tischrosette				0145 311
Absperrventil 1/2"	Bohrung Ø 28 mm			0530 090
2 Standrohrventil 1 1/2"	Mit Gummikonus, Kelchplatte aus CNS 18/10, ohne Lötverschraubung	Für Beckentiefe: 200 mm	Wasserstand: 180 mm	0137 055
		250 mm		0137 061
	Schwere Ausführung mit Messingkonus und Kelchplatte	200 mm		0340 584
		250 mm		0340 585
Geruchsverschluss	Kunststoff-Röhren-Geruchsverschluss 1 1/2" mit verstellbarem Auslauf, Abgang Ø 50 mm			0137 267
Abdeckrosette	Für Nennweite 50, passend zum Geruchsverschluss, aus Kunststoff			0137 832



Modellbezeichnung	Ausführung	Ausladung	Art.-Nr.
3 Einhebel-Mischbatterie	Standarmatur mit Keramikscheibentechnik für Auslaufmengen- und Höchsttemperaturbegrenzung, Bohrung Ø 35 mm, Gegensenkung Ø 80 mm	90°	150 mm 0137 461
		160°	250 mm 0137 826
		mit Schlauchbrause	225 mm 0137 462
6 Zweiloch-Mischbatterie 1/2"	Mit Schwenkauslauf, umstellbar auf Brausearmatur, mit selbsttätig schließendem Ventil, Bohrung Ø 22 mm, Standrohr-Wandabstand 60 mm, Tischhöhe bis UK-Brause 270 mm, Gesamthöhe 1060 mm, Lochabstand 153 mm	Brause: 400 mm	0137 379
Verlängerung	Zur Wandbefestigung		0127 579

Zubehör für Reinigungstischanlagen



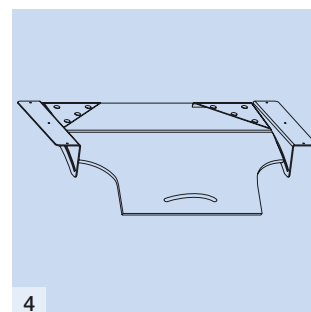
1



2



3



4

	Modellbezeichnung	Ausführung	Maße (B x T x H)	Material	Art.-Nr.	
1	Edelstahl-Tischplatte Typ MTPB	Glatte Arbeitsplatte mit vollflächig verkleideter Unterseite in CNS-Blech, allseitig 40 mm abgekantet, Unterseite mit Spanplatte V20 schalldämmend unterfüttert, verstärkt mit umlaufendem Rahmen Optional erhältlich: Profilrand, Armaturbohrung, Stehbord Z 40/20, geprägte Rillenfläche	Länge max.: 3.850 mm Stärke: 40 mm Tiefe 600 mm oder 700 mm	CNS 18/10, Werkstoff 1.4301, 320 Korn geschliffen, seidenmatt überbürstet		
2	Auszugswanne für Unterbauschrank	2 Teleskopschienen mit Vollauszug und eingehängter Wanne mit vollverschweißten Ecken, jederzeit zur Reinigung entnehmbar, für Unterbauschrank von 600 bis 900 mm Breite und 557 mm Tiefe	B: 600–900 mm T: 457–557 mm H: 50 mm	CNS 18/10 max. Belastung 60 kg	346 037	
3	Spritzschutz zur Wandbefestigung	Schutzabdeckung zur Montage über einem Becken von 600 mm Breite, mit 2 Eingrifföffnungen	Spritzschutz in geöffnetem Zustand im Wandhalter arretierbar, befestigt mit Wandhalter aus CNS 18/10	600 x 640 x 590 mm	desinfektionsmittelbeständiges Acrylglas	542 493
4	Spritzschutz zur Befestigung am Wandschrank		Unter dem Wandschrank arretierbar, geführt in 2 Schienen aus CNS 18/10	600 x 618 x 319 mm	desinfektionsmittelbeständiges Acrylglas	542 492



5



6

	Modellbezeichnung	Ausführung	Maße (B x T x H)	Material	Art.-Nr.
5	Handtuchspender	Für Einmalhandtücher (245 x 90 mm), Füllmenge 250–500 Stück (je nach Handtuchqualität), abschließbares Gehäuse	275 x 130 x 355 mm	CNS 18/10	144 663
6	Seifen- und Desinfektionsmittel- spender für 500 ml	Gehäuse und Bedienhebel komplett aus CNS 18/10, mit Verschlussblende und Pumpe aus Edelstahl, Füllhöhe 500 ml	82 x 162 x 273 mm	CNS 18/10	542 447
	Seifen- und Desinfektionsmittel- spender für 1000 ml	Gehäuse und Bedienhebel komplett aus CNS 18/10, mit Verschlussblende und Pumpe aus Edelstahl, Füllhöhe 1000 ml	94 x 162 x 317 mm	CNS 18/10	144 665