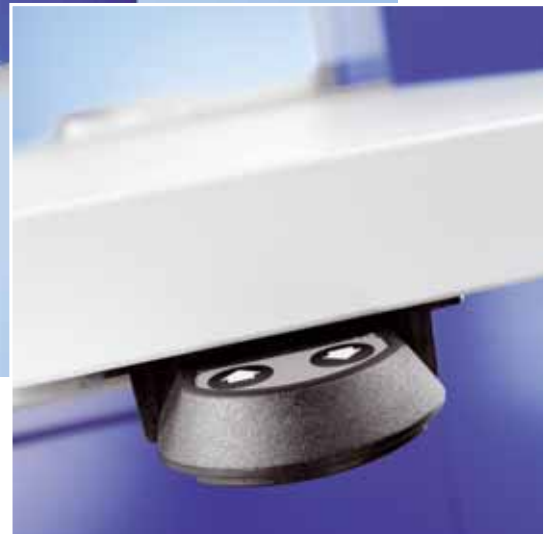


Klare Linie, klare Sache.

Der neue Doppel-Packtisch BLANCO LINEA.



Der neue **Doppel-Packtisch BLANCO LINEA** sieht nicht nur gut aus, er macht auch einen hervorragenden Job. Er ist extrem belastbar, großflächig, übersichtlich, höhenverstellbar und mit allen Extras ausgestattet, die das Verpacken von Sterilgut wie von Instrumenten leichter machen.

Eine durchsichtige Glasscheibe trennt die beiden Arbeitsplätze. Sie sind jeweils mit Mediensäule und Beleuchtungsleiste ausgestattet, die sich nahtlos in das klare Design einfügen. Die Unterschränke können individuell eingerichtet werden, bieten einen Extraplatz für den PC und reichlich Stauraum. Wer hier zupackt, hat alle Vorteile auf seiner Seite.

■ Packtisch, praktisch, gut.

Ergonomie ist beim neuen Packtisch BLANCO LINEA das Maß aller Dinge. Beide Arbeitsflächen sind mit je 1 m Tiefe und 2 m Breite großzügig bemessen. Die stufenlose, elektrohydraulische Höhenverstellung ist per Knopfdruck leicht zu bedienen und ermöglicht ein ergonomisches, Rücken schonendes Arbeiten. Die Beleuchtung ist optimal auf effiziente Sicht- und Funktionsprüfungen ausgerichtet.

BLANCO LINEA. Form und Funktion auf höchstem Niveau.

Design. Und mehr.

Mehr Stabilität.

Der neue Doppel-Packtisch BLANCO LINEA ist äußerst stabil und belastbar. Im Tischfuß, der fest im Boden verankert wird, ist die leichtgängige Höhenverstellung integriert. Somit ist auch bei hoher Belastung des Tisches maximale Sicherheit gewährleistet.

Mehr Spielraum.

BLANCO LINEA bietet Spielraum auf der ganzen Linie: Große Arbeitsflächen, maximale Beinfreiheit, Mediensäulen, in denen Kabel für Strom, Druckluft und PC bestens aufgeräumt sind, sowie seitlich angebrachte Schränke, die viel Stauraum bieten und individuell konfigurierbar sind: An alles gedacht. Perfekt gemacht.

Mehr Hygiene.

In der Zentralsterilisation ist absolute Hygiene gefragt. BLANCO LINEA ist die Antwort. Der neue Packtisch ist mit einer kompletten Vollverkleidung ausgestattet und ermöglicht einen hohen Hygienestandard. Mehr als sauber. Rein!

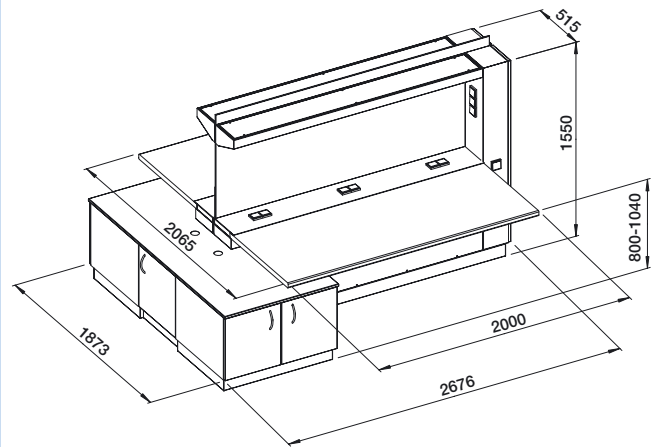
Mehr Kompetenz.

Der hygienische Versorgungskreislauf ist im Krankenhaus von enormer Bedeutung. Seine Einhaltung beugt Infektionen vor und gewährleistet Sicherheit für Patienten und Mitarbeiter. Die Produktlinie BLANCO CLEANassist bietet für alle Schritte im Kreislauf clevere Lösungen – von der Nutzung in OP und Ambulanz über die Aufbereitung von Sterilgütern, das Packen und den Transport bis hin zur Lagerung. Wer sicher gehen will, plant mit BLANCO.

**Ihr Systemanbieter in der Medizintechnik.
Denn Qualität ist das beste Instrument.**

BLANCO GmbH + Co KG
Geschäftsbereich MED SYSTEME
Postfach 11 60
75032 Oberderdingen
Telefon 07045 44-0
Telefax 07045 44-81135
med@blanco.de
www.blanco.de

BLANCO



Merkmale:

- Doppel-Packtisch BLANCO LINEA, höhenverstellbar
- Tischplatten: HPL-Kompaktplatte (Vollkunststoff), Tischplattendicke: 40 mm
- Elektrohydraulische Höhenverstellung: 240 mm Hub, Tischoberkante 800–1040 mm
- Maximale Belastung pro Tischplatte: 100 kg Flächenlast
- Leistungsaufnahme pro Seite: 350 Watt für Höhenverstellung und Leuchte
- Beleuchtung: pro Seite jeweils 2 x 58 Watt, Osram Biolux 3700 lm
- Arbeitsplatztrennung: mittels Einscheibensicherheitsglas, klar, Stärke: 10 mm

Material:

- Stahlblech elektrolytisch verzinkt und pulverbeschichtet (Beleuchtung, Schränke und Verkleidungsblenden), CNS 18/10 (Verlängerungsblende der Tischplatte)

Außenabmessungen 2676 x 1873 x 1550 mm (BxTxH)
Packtisch LINEA Art.-Nr. 542 964