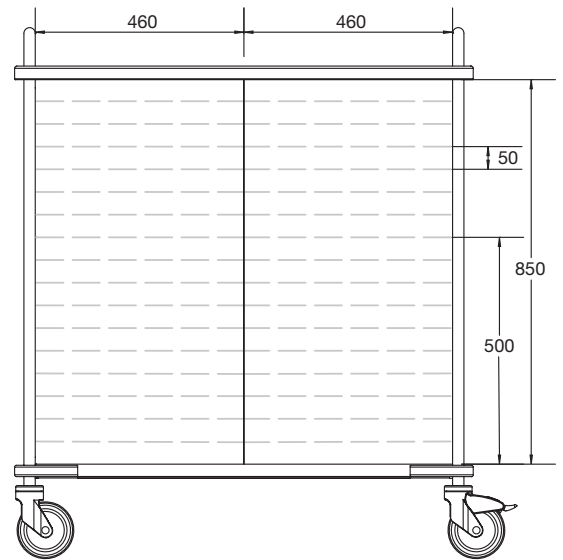


Planungshilfe EASYcare 2-ISO-Modul

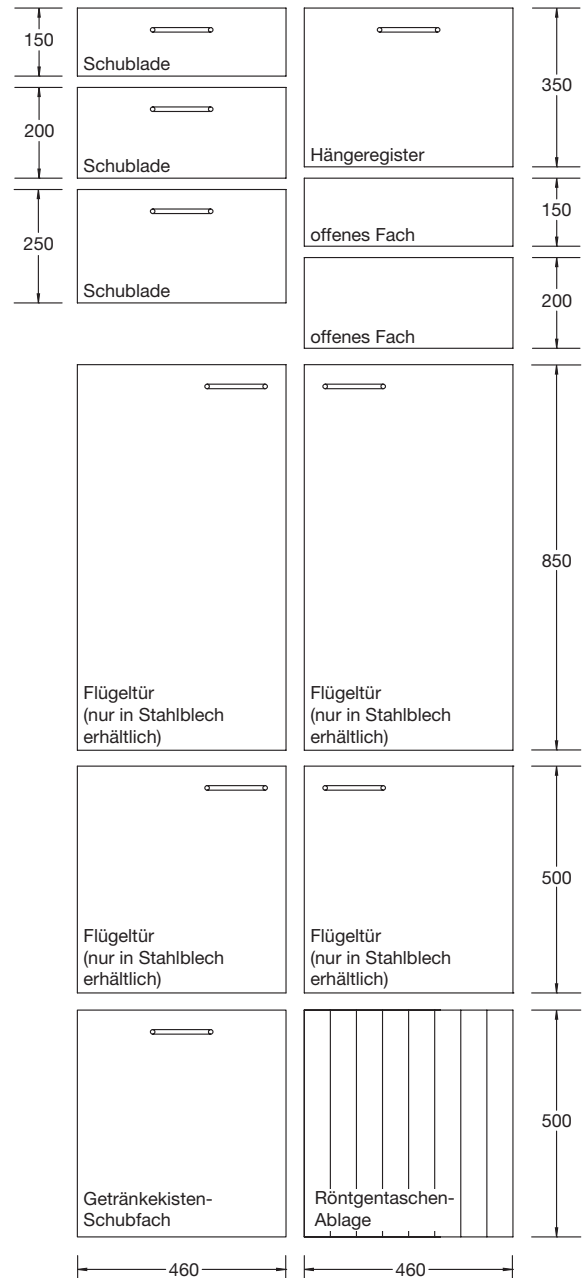
Jeden EASYcare Wagen können Sie individuell auf Ihre Bedürfnisse abstimmen. Artikel-Nummern für das 2-ISO-Modul finden Sie im EASYcare-Prospekt auf den Seiten 14 und 15.

Mithilfe nebenstehender Planungsskizze können Sie sich Ihren Wunschwagen ganz einfach selbst zusammenstellen:

- Gewünschte Ausstattung einzeichnen.
- Anzahl der Wagen, Farbe, Frontausführung, Zubehör und sonstige Wünsche in die Tabelle eintragen.
- Fertig! Gerne erstellen wir Ihnen auf Basis Ihrer Wünsche ein individuelles Angebot.



Grundmodul	2-ISO-Grundmodul (längs)
Artikel-Nr.	543 100
Gewünschte Anzahl	
Farbe für Korpus (Prospekt Seite 6)	
Frontausführung (Prospekt Seite 6/7)	<input type="checkbox"/> Stahlblech, pulverbeschichtet <input type="checkbox"/> Edelstahl CNS <input type="checkbox"/> Holzdekor, Nr. ____
Griffe (Prospekt Seite 9)	<input type="checkbox"/> Bügelgriff gebogen (Standard) <input type="checkbox"/> Bügelgriff eckig <input type="checkbox"/> Griffmuschel
Gewünschte Ausstattung	
Schubladen	<input type="checkbox"/> mit Schubladenkasten <input type="checkbox"/> mit Einhängerahmen für ISO-Modul
Hängeregister	<input type="checkbox"/> mit Schloß <input type="checkbox"/> ohne Schloß
CD-Einsatz	
MEGAclick-Zubehör (Prospekt Seite 8/9)	
Weitere Wünsche / Bemerkung	



BLANCO CS GmbH + Co KG
 MEDICAL CARE SYSTEME
 Postfach 13 10
 75033 Oberderdingen

Telefon 07045 44-81900
 Telefax 07045 44-81135
 med@blanco.de
 www.blanco.de